

SeMSy® Recording Server für die Aufzeichnung von bis zu 120 Video-Streams, MK2 Revision, 3 HE Rack-Mount, RAID 6 Speichersystem mit 8x 3,5" HDD



Die Appliance IPS 10000 in der MK2 Revision kombiniert die Aufzeichnungssoftware SeMSy® Recording Server (V10) mit einer verlässlichen und hochperformanten Server-Hardware. Bestens abgestimmte Komponenten sorgen für eine hohe Speichergeschwindigkeit und erlauben die Aufzeichnung von bis zu 120 hochauflösenden Video-Streams bei einer Bildrate von 30 fps. Das integrierte RAID 6 Speichersystem bietet bereits eine hohe Speicherkapazität und kann durch ein externes RAID 6 JBOD-System erweitert werden.

Speichersystem

Der IPS 10000 verfügt über acht abschließbare Einschübe für 3,5"-Festplatten an der Frontseite, die für die Aufzeichnung der Video-Streams und die Speicherung der EdgeAnalytics-Daten verwendet werden. Das abgeschottete Linux-Betriebssystem und die Applikation SeMSy® Recording Server sind auf einem gesonderten Flash-Modul installiert. Voll ausgestattet mit den optional angebotenen 22 TB Server-Festplatten steht eine RAID 6 Speicherkapazität von 132 TB zur Verfügung.

SeMSy® Compact

SeMSy® Compact erlaubt die unabhängige und bequeme Auswertung der Aufzeichnungen über das Netzwerk. Die Software kann auf Workstations mit Windows Betriebssystem installiert und individuell angepasst werden. Im Lieferumfang der Appliance sind bereits zwei Lizenzen für den Zugriff mit Clients enthalten.

PRemote-HD

Die optionale Funktion PRemote-HD transcodiert hochauflösende Video-Streams (Live und Wiedergabe) für die Übertragung in Netzwerken mit geringer Bandbreite. Sie erlaubt den ressourcenschonenden und von den Aufnahmeeinstellungen unabhängigen Zugriff mit SeMSy® Compact oder einer SeMSy® Workstation. Diese Lizenz ermöglicht zudem den mobilen Zugriff auf transcodierte Video-Streams mit SeMSy® Mobile Client.

EdgeAnalytics Datenbank

Die Appliance ist mit einer Datenbank für die Analyseergebnisse von Dallmeier Netzwerkkameras und Panomera® Systemen mit EdgeAnalytics-Technologie ausgestattet. Die empfangenen Ereignisse, Objekte und Klassen werden mit den relevanten Metadaten nahezu in Echtzeit gespeichert. Für die gezielte Suche und Auswertung steht SeMSy® Compact mit der Funktion SmartFinder zur Verfügung.

SmartBackfill

Dallmeier Netzwerkkameras sind mit einem RAM-Speicher ausgestattet, der von der Funktion EdgeStorage für die Speicherung des Video-Streams im Fall eines Netzwerkausfalls (z. B. Spanning Tree, Bursts) verwendet wird. Wenn das Netzwerk wiederhergestellt ist, sorgt die Funktion SmartBackfill für die schnelle Übertragung an das SeMSy® Aufzeichnungssystem. Dieses speichert den Video-Stream mit hoher Geschwindigkeit und setzt danach die Aufzeichnung des Live-Streams nahtlos fort.

Offene Plattform

Die vorinstallierte Software SeMSy® Recording Server ist als offene Plattform konzipiert. In Verbindung mit den entsprechenden Lizenzen können 3rd Party Netzwerkkameras mit Motion Detection aufgezeichnet und über das ONVIF-Protokoll konfiguriert werden.

Features Hardware

- Hochperformante Server-Hardware
- Flash-Modul für Betriebssystem und Applikation
- RAID 6 Speichersystem integriert
- RAID 6 JBOD-Speichererweiterung optional
- Hot-Swap der Festplatten unterstützt
- Optimiert für hohe Speichergeschwindigkeit
- Redundanter Betrieb mit drei enthaltenen Netzteilen
- Halterung für 19"-Rack im Lieferumfang enthalten

Features SeMSy® Recording Server

- Aufzeichnung von bis zu 120 hochauflösenden Video-Streams
- Lizenzen für die Aufzeichnung von 8 Video-Streams enthalten
- Lizenzen für den Zugriff mit zwei SeMSy® Compact Clients enthalten
- Lizenzen für das Update der Software für 12 Monate enthalten
- Aufzeichnung von 3rd Party Netzwerkkameras optional
- Kameras mit ONVIF Profile S und Profile T unterstützt
- Mobiler Zugriff auf Video-Streams mit SeMSy® Mobile Client unterstützt
- Auswertung mit SeMSy® Compact/Workstation über WAN/LAN
- Basis-Lizenz für integriertes Datenschutz- und Datensicherheitsmodul (DSGVO-konform) enthalten

SeMSy® Recording Server für die Aufzeichnung von bis zu 120 Video-Streams,
MK2 Revision, 3 HE Rack-Mount, RAID 6 Speichersystem mit 8x 3,5" HDD

Appliance	
	008051.402 IPS 10000 SeMSy® Recording Server für die Aufzeichnung von bis zu 120 Video-Streams, MK2 Revision, Lizenzen für die Aufzeichnung von 8 Video-Streams enthalten, Lizenzen für den Zugriff von zwei SeMSy® Compact Clients enthalten, RAID 6 Speichersystem, 3x redundante Netzteile, ohne Festplatten
Festplatte	
	000178 Mounting of a HDD Einbau einer Festplatte inkl. Funktions-, Langzeit- und Endtest, Abnahme und Freigabe
	007521 HDD 2000 GB, SATA, 3.5" ¹⁾
	007305 HDD 4000 GB, SATA, 3.5" ¹⁾
	008445 HDD 6000 GB, SATA, 3.5" ¹⁾
	007914 HDD 8000 GB, SATA, 3.5" ¹⁾
	007988 HDD 10000 GB, SATA, 3.5" ¹⁾
	008204 HDD 12000 GB, SATA, 3.5" ¹⁾
	007800 HDD 14000 GB, SATA, 3.5" ¹⁾
	007801 HDD 16000 GB, SATA, 3.5" ¹⁾
	008055 HDD 18000 GB, SATA, 3.5" ¹⁾
	008723 HDD 20000 GB, SATA, 3.5" ¹⁾
	009000 HDD 22000 GB, SATA, 3.5" ¹⁾
Speichererweiterung	
	005756 DLC - JBOD Storage Extension Lizenz für die Nutzung der Software-Schnittstelle zur Anbindung einer Storage JBOD Speichererweiterung
	009168 MegaRAID Controller 9580-8i8e Kit RAID Controller Board für die Anbindung einer JBOD Speichererweiterung, inklusive CacheVault für die Spannungsversorgung des Cache im Fall kurzfristiger Stromausfälle, 12 Gbps SAS, 6 Gbps SATA (nur ab Werk)
	008476 Storage JBOD 12 III ¹⁾ Speichererweiterung, 2 RU Rack-Mount, für bis zu 12 Festplatten, RAID 6, 1x Kabel SFF-8088, 2x redundante Netzteile, ohne Festplatten
	006946 Storage JBOD 24 II ¹⁾ Speichererweiterung, 4 RU Rack-Mount, für bis zu 24 Festplatten, RAID 6, 1x Kabel SFF-8088, 2x redundante Netzteile, ohne Festplatten
	006949 Storage JBOD 44 II ¹⁾ Speichererweiterung, 4 RU Rack-Mount, für bis zu 44 Festplatten, RAID 6, 1x Kabel SFF-8088, 2x redundante Netzteile, ohne Festplatten

¹⁾ Die Appliance und das Storage JBOD werden mit RAID 6 Speichersystem betrieben und müssen mit mindestens 6 baugleichen SATA Festplatten (8 Festplatten empfohlen) ausgestattet werden, um die erforderliche Speichergeschwindigkeit sicherzustellen. Das JBOD-System verfügt über ein eigenes RAID-System. Ein RAID-Verbund mit den internen Festplatten der Appliance wird nicht unterstützt.

SeMSy® Recording Server für die Aufzeichnung von bis zu 120 Video-Streams,
MK2 Revision, 3 HE Rack-Mount, RAID 6 Speichersystem mit 8x 3,5" HDD

Netzwerk-Kontakte

005142 **DLC - Ethernet I/O Interface**
Lizenz für die Nutzung der Software-Schnittstelle zur Anbindung der Ethernet I/O Schnittstellen MOXA ioLogik E1210 (16 Kontakte), E1212 (8 Kontakte, 8 DIOs) oder E1214 (6 Kontakte, 6 Relais)



001739 **Remote Ethernet I/O Interface**
Ethernet I/O Schnittstelle, 2x Ethernet, 6x Kontakte, 6x Relais (MOXA ioLogik E1214)

Netzteil



009079 **Power Supply Unit DPM-150W with ALB Rev. 2.0 CB**
Netzteilmodul 150 W, 115/230 V AC $\pm 5\%$, 50/60 Hz, mit Adaptive Load Board
(Drei Netzteilmodule bereits im Lieferumfang enthalten)

SeMSy® Recording Server für die Aufzeichnung von bis zu 120 Video-Streams,
MK2 Revision, 3 HE Rack-Mount, RAID 6 Speichersystem mit 8x 3,5" HDD

Enthaltene Lizenzen

DLC - 8 Recording Channels

Lizenz für die Aufzeichnung von 8 hochauflösenden Video-Streams

DLC - 2 Client Access

Lizenz für den simultanen Zugriff von zwei SeMSy® Compact Clients mit Basisfunktionen auf SeMSy® Recording Server (floating license)

DLC - SEDOR® Camera Sabotage Protection

Lizenz für die Erkennung und Meldung von Abdecken, Defokussieren und Verdrehen von Kameras

DLC - SmartBackfill

Lizenz für die Speicherung von Video-Streams, die von Dallmeier Netzwerkkameras mit EdgeStorage gepuffert wurden (nicht verfügbar in Verbindung mit DLC - Bank Package und für Kameras mit Aufnahmeart Kontakt)

DLC - SNMP

Lizenz für die Integration in ein zentrales SNMP Gerätemanagementsystem

DLC - SeMSy® III and 5 Flat

Lizenz für die Integration in ein SeMSy® III oder HEMISPHERE® SeMSy® 5 Video Management System

DLC - Multicast Streaming

Lizenz für die Übertragung von Video-Streams über Multicast in einem SeMSy® Video Management System

DLC - Multicast Recording

Lizenz für die Aufzeichnung der Video-Streams von Dallmeier Netzwerkkameras, die über Multicast senden

DLC - Real-Time Recording

Lizenz für die Aufzeichnung in Echtzeit für alle Video-Streams (abhängig von der Kamera)

DLC - RAID 6

Lizenz für die Nutzung des integrierten RAID 6 Speichersystems

DLC - Data Protection and Data Security

Basis-Lizenz für die Nutzung des integrierten Datenschutz- und Datensicherheitsmoduls (DSGVO-konform)

Enthaltenes Support und Lizenz Intervall

IPS 10000 Support and License Interval Basic

Lizenz für die Nutzung der Support-Leistungen des Support Level Basic für 60 Monate,
Lizenz für die Nutzung der Komfortfunktionen Zeitstrahl, Intervallsprünge und SmartFinder mit SeMSy® Compact Clients für 12 Monate,
Lizenz für die Nutzung der Erweiterungen AutoTracking und Dashboard (gesonderte Lizenz erforderlich) mit SeMSy® Compact Clients für 12 Monate,
Lizenz für das Update von Betriebssystem und SeMSy® Recording Server mit Updates, Upgrades und Sicherheits-Updates²⁾ für 12 Monate,
Bring-In Gewährleistung für 24 Monate

Optionales Support und Lizenz Intervall

008271 IPS 10000 Support and License Interval Premium (Plus 12 Months)

Lizenz für die Nutzung der Support-Leistungen des Support Level Premium für 12 Monate,
Lizenz für die Nutzung der Komfortfunktionen Zeitstrahl, Intervallsprünge und SmartFinder mit SeMSy® Compact Clients für 12 Monate,³⁾
Lizenz für die Nutzung der Erweiterungen AutoTracking und Dashboard (gesonderte Lizenz erforderlich) mit SeMSy® Compact Clients für 12 Monate,³⁾
Lizenz für das Update von Betriebssystem und SeMSy® Recording Server mit Updates, Upgrades und Sicherheits-Updates²⁾ für 12 Monate

008272 IPS 10000 Support and License Interval Premium and Warranty (Total of 60 Months)

Lizenz für die Nutzung der Support-Leistungen des Support Level Premium für 60 Monate,
unbefristete Lizenz für die Nutzung der Komfortfunktionen Zeitstrahl, Intervallsprünge und SmartFinder mit SeMSy® Compact Clients,
unbefristete Lizenz für die Nutzung der Erweiterungen AutoTracking und Dashboard (gesonderte Lizenz erforderlich) mit SeMSy® Compact Clients,
Lizenz für das Update von Betriebssystem und SeMSy® Recording Server mit Updates, Upgrades und Sicherheits-Updates²⁾ für 60 Monate,
Erweiterung der Bring-in Gewährleistung (ohne Festplatten) von 24 Monate auf insgesamt 60 Monate

²⁾ Sicherheits-Updates für bekannt gewordene relevante CVE-Sicherheitslücken werden vorbehaltlich technischer Machbarkeit für die gesamte Laufzeit der Software-Wartung zur Verfügung gestellt.
³⁾ Nach einer lückenlosen Premium-Lizenzierung von 60 Monaten können die Komfortfunktionen und Erweiterungen mit SeMSy® Compact Clients unbefristet weiter genutzt werden.

SeMSy® Recording Server für die Aufzeichnung von bis zu 120 Video-Streams,
MK2 Revision, 3 HE Rack-Mount, RAID 6 Speichersystem mit 8x 3,5" HDD

Optionale Lizenzen (Zugriff)	
003782	DLC - 1 Additional Client Access Lizenz für die Nutzung des simultanen Zugriffs mit Basisfunktionen von einem weiteren SeMSy® Compact Client auf SeMSy® Recording Server (floating license)
004068	DLC - 5 Additional Client Access Lizenz für die Nutzung des simultanen Zugriffs mit Basisfunktionen von fünf weiteren SeMSy® Compact Clients auf SeMSy® Recording Server (floating license)
004069	DLC - 10+ Additional Client Access (unlimited) Lizenz für die Nutzung des simultanen Zugriffs mit Basisfunktionen von unbegrenzten SeMSy® Compact Clients auf SeMSy® Recording Server, abhängig von Systemauslastung und Bandbreite (floating license)
Optionale Lizenzen (Kanäle)	
005754	DLC - 1 Additional Recording Channel (IPS 10000) Lizenz für die Nutzung eines weiteren Kanals für die Aufzeichnung eines hochauflösenden Video-Streams, insgesamt maximal 120 Video-Streams
005755	DLC - 3rd Party Package for 1 Recording Channel (IPS 10000) Lizenz für die Nutzung von einem bestehenden Kanal für die Aufzeichnung (permanent, kontaktgesteuert oder mit Motion Detection) von 3rd Party Netzwerkkameras
Optionale Lizenzen (Funktionen)	
003801	DLC - PRemote-HD Lizenz für die Übertragung von SD- und HD-Video bei niedriger Bandbreite, inklusive einer dedizierten Zugriffslizenz sowie der Funktion für den Zugriff auf transcodierte Video-Streams mit SeMSy® Mobile Client
004685	DLC - LAN Interface for Data Reception Lizenz für den Empfang der Daten von Drittsystemen (AWEK Kassensysteme und NPC II Protokollkonverter) über die Netzwerkschnittstelle, inklusive Verknüpfung, Speicherung und Anzeige der Daten mit den Video-Aufzeichnungen
006293	DLC - High-Speed Recording >30fps Lizenz für die Aufzeichnung von Dallmeier Netzwerkkameras mit einer Bildrate von mehr als 30 fps
006899	DLC - ViProxy Plus (IPS 10000) Lizenz für die Nutzung der zweiten Netzwerkschnittstelle in Verbindung mit einer der Funktionen ViProxy (physikalisch abgetrenntes Netzwerk für Kameras, inklusive WebConfig Routing), Link Redundancy (redundante Anbindung der Appliance an zwei Switches) oder Data Throughput (Bündelung beider Netzwerkschnittstellen zu einem Kanal mit doppeltem Datendurchsatz)
Optionale Lizenzen (Erweiterungen SeMSy® Compact)	
007238	DLC - SC AutoTracking for Single Sensor Camera Lizenz für die Nutzung der Funktion SeMSy® Compact AutoTracking (multiple Objektverfolgung ohne Verlust des Gesamtbildes) in Verbindung mit einer Dallmeier Netzwerkkamera mit VCA-Unterstützung, nur in Verbindung mit Aufzeichnungssystemen mit einer gültigen Lizenz für die Nutzung von Komfortfunktionen und Wartung
007239	DLC - SC AutoTracking for Panomera® S/W 4 Lizenz für die Nutzung der Funktion SeMSy® Compact AutoTracking (multiple Objektverfolgung ohne Verlust des Gesamtbildes) in Verbindung mit einem Panomera® S/W 4 System mit VCA-Unterstützung, nur in Verbindung mit Aufzeichnungssystemen mit einer gültigen Lizenz für die Nutzung von Komfortfunktionen und Wartung
007237	DLC - SC AutoTracking for Panomera® S/W 8 Lizenz für die Nutzung der Funktion SeMSy® Compact AutoTracking (multiple Objektverfolgung ohne Verlust des Gesamtbildes) in Verbindung mit einem Panomera® S/W 8 System mit VCA-Unterstützung, nur in Verbindung mit Aufzeichnungssystemen mit einer gültigen Lizenz für die Nutzung von Komfortfunktionen und Wartung
007092	DLC - SC Dashboard Lizenz für die Nutzung der Funktion SeMSy® Compact Dashboard (grafische Anzeige der Analysedaten Line Crossing, Intrusion Detection und Object Counting inklusive Objekttypen), nur in Verbindung mit Dallmeier Netzwerkkameras und Panomera® Systemen mit VCA-Unterstützung, nur in Verbindung mit Aufzeichnungssystemen mit einer gültigen Lizenz für die Nutzung von Komfortfunktionen und Wartung

SeMSy® Recording Server für die Aufzeichnung von bis zu 120 Video-Streams,
MK2 Revision, 3 HE Rack-Mount, RAID 6 Speichersystem mit 8x 3,5" HDD

Komponenten	
CPU	Multi-Core
RAM	16 GB
Flash-Modul	128 GB (für Betriebssystem und Applikation)
Festplatten	Bis zu 8x 3,5" HDD (optional, HDD Whitelist beachten, min. 7200 U/min und 128 MB Cache)
Speicherkapazität	Aktuell bis zu 132 TB (RAID 6 ⁴⁾ , Hot-Swap, 90% Video-Stream Speicher, 10% EdgeAnalytics Datenbank)
Lüfter	3x mit automatischer Drehzahlanpassung
Netzteilmodul 1	Integriert
Netzteilmodul 2	Integriert
Netzteilmodul 3	Integriert (erforderlich für redundanten Betrieb)

Schnittstellen	
Video OUT	1x DisplayPort, nur für Konfiguration 1x HDMI, nur für Konfiguration 1x DVI, nur für Konfiguration
AUX/ Line IN	1x 3,5 mm Klinke
Mikrofoneingang	1x 3,5 mm Klinke (für Gegensprechanlage, Lizenz 003801 erforderlich)
Audio OUT	1x 3,5 mm Klinke (für Gegensprechanlage, Lizenz 003801 erforderlich)
USB	1x USB 3.1 Gen. 2 Typ A (Rückseite) 1x USB 3.1 Gen. 2 Typ C (Rückseite) 2x USB 3.1 Gen. 1 Typ A (Rückseite) 1x USB 2.0 Typ A (Vorderseite)
Ethernet 1	RJ45, 10/100/1000 Mbps
Ethernet 2	RJ45, 10/100/1000 Mbps (optional, Lizenz 006899 - DLC - ViProxy Plus erforderlich)
Kontakt IN	4x, mit galvanischer Trennung, nur für Schalter / Taster (potentialfrei), je 4 Funktionen
Relais OUT	4x, mit galvanischer Trennung, max. 12V DC / 24V AC / 0,5 A, 150 mOhm, als Öffner oder Schließer
SATA Schnittstelle	RAID Controller Board für JBOD Speichererweiterung (optional)

Protokolle	
Ethernet-Protokolle	IPv4 (ARP, ICMP, IGMPv2/IGMPv3), UDP, TCP
Ethernet-Protokolle in Vorbereitung	IPv6 (NDP, ICMPv6, MLDv1/MLDv2, SLAAC, RDNSS), UDPv6, TCPv6, SNMPv3
Kommunikationsprotokolle	DaVid, DaVidS, HTTP/HTTPS ⁵⁾ , DNS, DHCP, LDAP, LDAPS, NTP, RTSP, RTP, RTCP, SNMP (v1, v2c)
Sicherheit	HTTPS ⁵⁾ Verschlüsselung, SSL/TLS ⁵⁾ 1.2 (AES), Netzwerkzugriffskontrolle nach IEEE 802.1X ⁵⁾

Elektrische Daten	
Spannungsversorgung	115/230 V AC ±5%, 50/60 Hz
Leistungsaufnahme	Max. 230 W
Wärmeleistung	Max. 785 BTU/h

Mechanische Daten	
Abmessungen (B x H x T)	Ca. 483 x 133 x 533 mm
Gewicht	Ca. 20 kg mit acht Festplatten
Farbe	Schwarz (Front, eloxiert)

Umgebungsdaten	
Temperatur	+5°C bis zu +40°C
Empfohlene Temperatur	+20°C bis zu +25°C
Luftfeuchtigkeit	5 – 70% RH, nicht kondensierend
Luftbelastung	Staubfrei

Zulassungen und Zertifizierungen	
Typ	CE, FCC, RCM, UL, LGC Forensics

4) Die Appliance ist für den Betrieb mit RAID 6 Speichersystem optimiert. Die Aufzeichnung ohne RAID System wird nicht unterstützt.

5) Dieses Produkt enthält Software, die vom OpenSSL Project zur Verwendung im OpenSSL Toolkit (<http://www.openssl.org>) entwickelt wurde sowie kryptografische Software, die von Eric Young (eay@cryptsoft.com) geschrieben wurde.

SeMSy® Recording Server für die Aufzeichnung von bis zu 120 Video-Streams,
MK2 Revision, 3 HE Rack-Mount, RAID 6 Speichersystem mit 8x 3,5" HDD

Software	
Betriebssystem	Linux (proprietär, hardened)
Applikation	SeMSy® Recording Server (Version 10.x.x) ⁶⁾
Applikation Sprache	Englisch, Deutsch, Französisch, Spanisch, Italienisch (Weitere auf Anfrage)
Externe Client Software	HEMISPHERE® SeMSy® Workstation Software und SeMSy® Compact, SeMSy® III Workstation Software (nur Kanäle 1 bis 100 unterstützt), SeMSy® Mobile Client, DMVC App (optional, Lizenz 003801 - DLC - PRemote-HD erforderlich)
Externe Konfigurationssoftware	Dallmeier Device Manager
ONVIF-Konformität	Kameras mit Profile S und Profile T unterstützt
DSGVO-Konformität	Unterstützt
NDA-Konformität	Unterstützt

Performance in Verbindung mit IPS 10000	
Kanäle	Bis zu 120x hochauflösende Video-Streams
Unterstützte Kameras	Dallmeier Panomera® Multifocal-Sensorsysteme Dallmeier Netzwerkkameras via TCP/DaVid (Dallmeier Video Protocol) 3rd Party Netzwerkkameras mit RTSP-Streaming via UDP/RTP oder TCP (optional, Lizenz 005755 - DLC - 3rd Party Package erforderlich)
Spurmodus	Automatisch
Videokompression	H.264, H.265, MJPEG, abhängig von der Kamera
Audiokompression	G.711, G.722.1, abhängig von der Kamera
Auflösungen	Bis zu 12 MP, abhängig von der Kamera
Bildrate je Kanal	Bis zu 25/30 fps, abhängig von der Kamera
Bitrate je Kanal	Bis zu 50 Mbps, abhängig von der Kamera
Max. Gesamt-Bitrate	Bis zu 480 Mbps

Aufzeichnung ⁷⁾	3rd Party IP-Kamera	Dallmeier IP-Kamera
Transportprotokoll	RTP über UDP	TCP
Kommunikationsprotokoll	RTSP	DaVid
Modus Timer	integriert	integriert
Modus Permanent	integriert	integriert
Modus Kontakt	integriert	integriert
Modus Bewegung	integriert	integriert
Modus Bewegung/Kontakt	integriert	integriert
Umschaltung des Modus durch Timer	--	integriert

Funktionen ⁷⁾	3rd Party IP-Kamera	Dallmeier IP-Kamera
Bewegungserkennung	integriert	integriert
SmartFinder	integriert	integriert
Video-Proxy	integriert	integriert
SeMSy® Multicast-Streamer	integriert	integriert
PRemote-HD	integriert	integriert
DMVC Server	integriert	integriert
PTZ-Steuerung mit SeMSy® Compact	integriert	integriert
Audio-Aufzeichnung	integriert ⁸⁾	integriert
Kamerakonfiguration	integriert	integriert
Sperren der Kamerakonfiguration	--	integriert
Aufzeichnung Multicast-Video-Streams	--	integriert
EdgeStorage&SmartBackfill	--	integriert
Netzwerk-Scan (IP Finder)	--	integriert
EdgeAnalytics Datenbank	--	integriert

6) Teile dieser Software unterliegen dem Copyright © 2023 The FreeType Project (www.freetype.org). Alle Rechte vorbehalten.

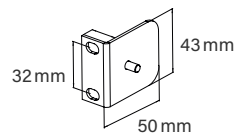
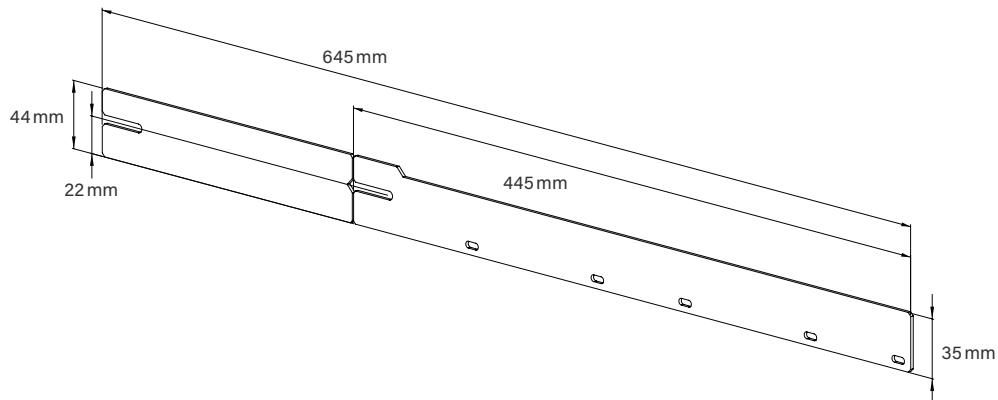
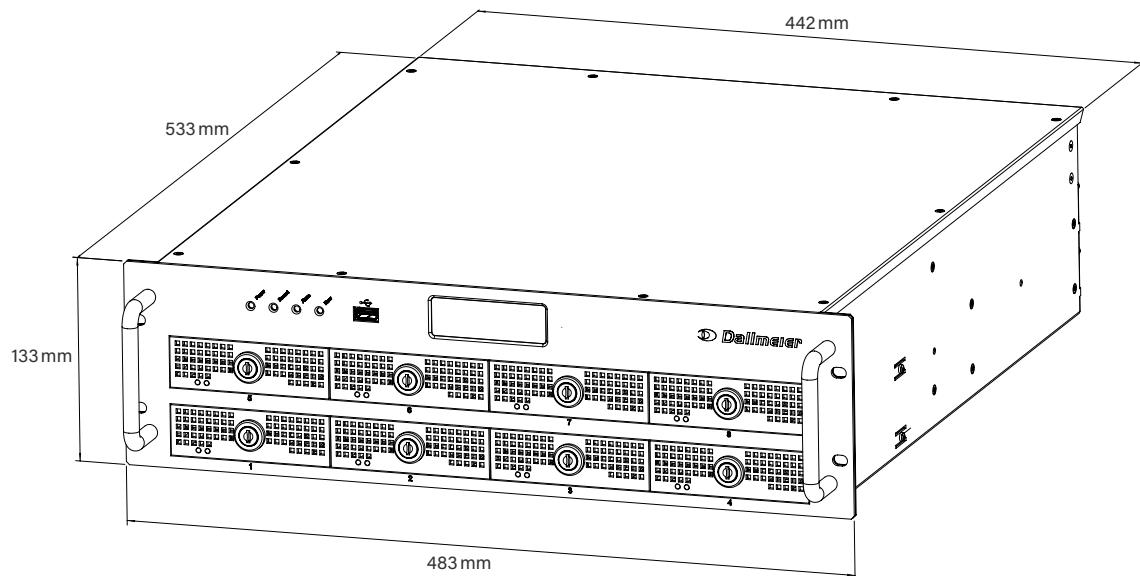
7) Angaben beziehen sich auf eine voll ausgebaute Appliance. Optionale Lizenzen sind erforderlich.

8) Abhängig von der Kamera. Der Audio-Stream muss im Format G.711 geliefert werden.

IPS 10000

MK2

SeMSy® Recording Server für die Aufzeichnung von bis zu 120 Video-Streams,
MK2 Revision, 3 HE Rack-Mount, RAID 6 Speichersystem mit 8x 3,5" HDD



Dallmeier electronic GmbH & Co.KG | Bahnhofstr. 16, 93047 Regensburg, Germany | +49 941 8700-0 | dallmeier.com

Mit * gekennzeichnete Marken sind eingetragene Marken von Dallmeier electronic GmbH & Co.KG.

Die Nennung von Marken Dritter dient lediglich Informationszwecken. Dallmeier respektiert das geistige Eigentum Dritter und ist stets um die Vollständigkeit bei der Kennzeichnung von Marken Dritter und Nennung des jeweiligen Rechteinhabers bemüht. Sollte im Einzelfall auf geschützte Rechte nicht gesondert hingewiesen werden, berechtigt dies nicht zu der Annahme, dass die Marke ungeschützt ist.

Technische Änderungen, Irrtümer und Druckfehler vorbehalten. Abbildungen können vom tatsächlichen Produkt abweichen.



See more.